



VMMORE

PCM 系列无电源 I/O 扩展模块用户手册

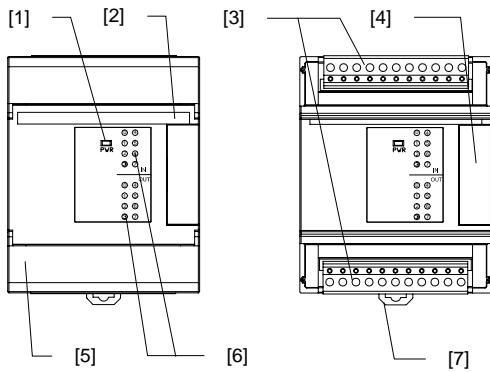
感谢您购买本产品。

本手册的内容是关于 PCM 系列可编程控制器(无电源 I/O 扩展模块)各部件的名称、外形尺寸、安装及配线。在使用之前,请仔细阅读本手册及关联产品手册,在熟知设备的知识、安全信息及注意事项等所有相关内容之后再使用本产品。

手册编码: 32020003, 版本: V1.4, 归档: 2038 年"34 月"37 日

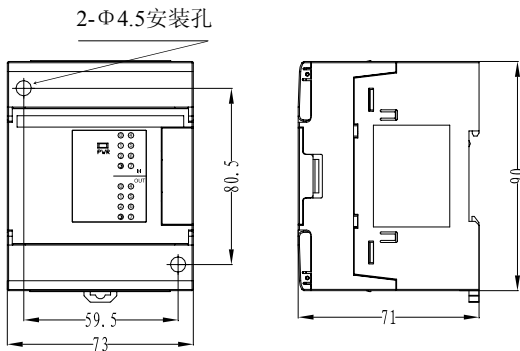
1 产品介绍

1.1 各部分的名称



	名称
[1]	电源显示 LED(绿)
[2]	公司 LOGO 和型号显示(简称)
[3]	输入(X)端子和输出(Y)端子
[4]	扩展模块连接用接口盖板
[5]	端子台盖板
[6]	输入输出显示 LED(绿)
[7]	DIN 导轨安装用挂钩

1.2 外形尺寸



◆ 安装: 35mm宽DIN导轨、或者直接(螺栓)安装(M4)

2 安装工程

2.1 一般规格

基本规格和机械应力规格

基本规格和机械应力规格与主模块相同,具体请参照主模块的用户手册。

扩展模块类型及配置

型号	输入点数	输出点数	输出类型
PCM-16EX	16	0	/
PCM-16ER	8	8	继电器
PCM-16ET	8	8	晶体管
PCM-16EYR	0	16	继电器
PCM-16EYT	0	16	晶体管

安全规格

端子	绝缘强度	绝缘电阻
继电器输出端子与扩展母线之间	AC1500V, 1 分钟	5MΩ 以上 (DC500V 兆欧表, 环境温度 25℃, 相对湿度 90%, 无冷凝)
继电器输出端子与输入端子之间	AC1500V, 1 分钟	
不同组的继电器输出端子之间	AC1500V, 1 分钟	

2.2 安装模式

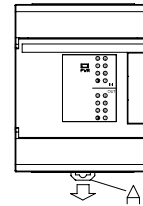
安装位置

产品的安装位置与主模块相同,具体请参照主模块的用户手册。

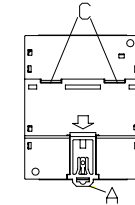
2.3 DIN 导轨的安装/拆卸

产品可以安装在 DIN46277(35mm 宽度)的 DIN 导轨上。

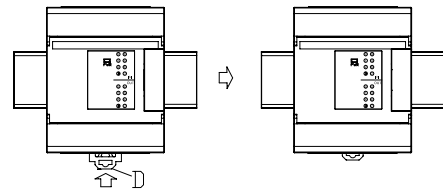
1) 按下图所示将[DIN 导轨安装用挂钩(下图 A)]推出。



2) 将[DIN 导轨安装用沟槽的上侧(下图 C)]对准并挂到[DIN 导轨]上。



3) 在将产品按压在[DIN 导轨]上的状态下将[DIN 导轨安装用挂钩(下图 D)]锁住。



2.4 直接安装(M4 螺栓安装)

可以将产品直接安装(螺栓)到盘面上。

2.4.1 安装孔螺距

产品的安装孔螺距请参照外形尺寸(1.2 节)。

2.4.2 安装方法

- 1) 参考外形尺寸图, 在安装面上对安装孔进行加工。
- 2) 将可编程控制器扩展模块对准到孔上, 用 M4 螺栓进行安装。

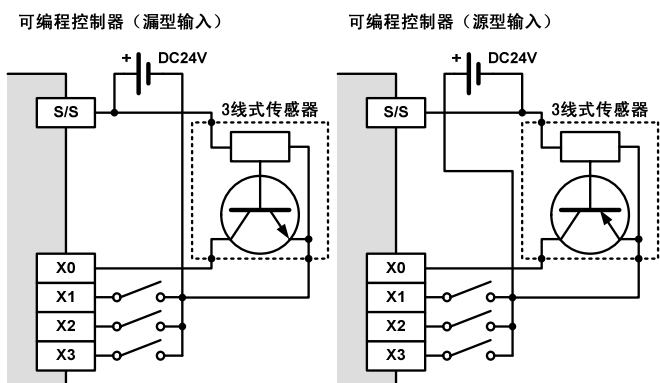
3 输入输出规格及外部配线示例

3.1 输入规格及外部配线示例

3.1.1 输入规格

项目	规格
输入方式	漏型/源型, 用户可通过 S/S 进行选择
输入信号电压	DC24V ±10%
输入阻抗	4.3kΩ
输入信号电流	5mA/DC24V
ON 状态电流	3.5mA 以上
OFF 状态电流	1.5mA 以下
输入响应时间	约 10ms
输入信号形式	无电压触点输入 漏型输入时: NPN 型晶体管, 集电极开路形式 源型输入时: PNP 型晶体管, 集电极开路形式
输入电路绝缘	光电耦合器隔离
输入物理连接	不可拆卸端子排
输入动作指示	光电耦合器被驱动时面板上的 LED 灯亮

3.1.2 输入的连接示例



3.2 输出规格及外部配线示例

3.2.1 输出规格

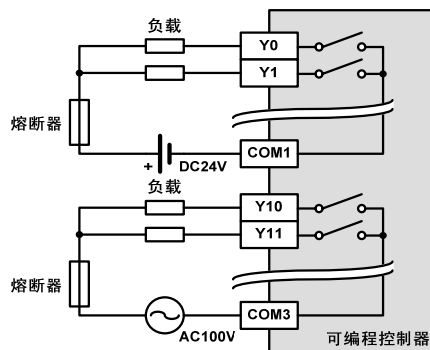
项目	规格	
	继电器型输出	晶体管型输出
输出方式	继电器	晶体管(漏型)
外部电源	DC30V 以下 AC240V 以下	DC5~30V
最大负载	电阻负载	2A/1 点。 每个公共端负载电流: 输出 4 点共用: 8A 输出 8 点共用: 8A
	感性负载	0.5A/1 点。 每个公共端负载电流: 输出 4 点共用: 0.8A 输出 8 点共用: 1.6A
最小负载	DC5V 2mA (参考值)	12W/DC24V
开路时漏电流	—	小于 0.1mA/DC30V
ON 电压	—	小于 1.5V
响应时间	OFF→ON	约 10ms
	ON→OFF	
输出电路绝缘	继电器机械绝缘	光电耦合器隔离
熔断器保护	无	
输出物理连接	不可拆卸端子排	
输出动作指示	继电器线圈得电时面板上的 LED 灯亮	光电耦合器被驱动时面板上的 LED 灯亮

3.2.2 继电器输出触点的寿命

根据本公司的寿命测试, 继电器触点的大致寿命如下表所示。

负载容量	触点寿命	适用负载的示例 (三菱公司的电磁接触器)
20VA	0.2A/AC100V	300 万次
	0.1A/AC200V	
35VA	0.35A/AC100V	100 万次
	0.17A/AC200V	
80VA	0.8A/AC100V	20 万次
	0.4A/AC200V	

3.2.3 输出的连接示例

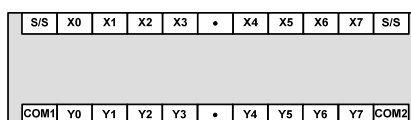


4 端子台排列

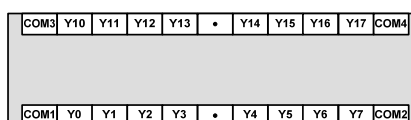
PCM-16EX/NS



PCM-16ER/NS、PCM-16ET/NS



PCM-16EYR/NS、PCM-16EYT/NS



关于质保

对于非属本公司责任事故所造成的伤害, 和由本公司产品的故障所引起的客户机会损失、利益损失以及无论本公司有否预见到的由于特别事件所造成的损害、间接损害、事故赔偿、非本公司产品以外的损伤以及对其他业务的赔偿, 本公司概难负责。

关于本手册

在本书中, 并没有对工业知识产权及其他权利的执行进行保证, 也没有对执行权进行承诺。对于因使用本书中所记载的内容而引起的工业知识产权上的各种问题, 本公司将不负任何责任。

请妥善保管好产品中附带的使用说明书, 以便需要时可以取出阅读, 并且必须将其交至需要它的最终使用者手中。

该印刷品发行于 2038 年 3 月。基于持续发展的策略, 有时可能会在不预先通知的情况下对本文中描述的产品进行修改和改进, 还请见谅。



安全使用注意事项

- ◆ 本产品是以一般工业为对象, 作为通用产品所制造的产品, 不可为以用于关系到人身安全的状况下所使用的设备或者系统为目的而设计、制造的产品。
- ◆ 在计划将本产品应用于原子能、电力、航空航天、医疗、载人运载载具的设备或系统等的特殊用途时, 在对此进行研究商讨之际, 请照会本公司的营业窗口。
- ◆ 虽然本产品是在严格的质量管理体制下进行制造的, 但是在计划将本产品应用于由于本产品的故障有可能导致重大事故或者损失的设备上时, 请在系统上设置备用及失效安全系统。

VMMORE CTRL & TECH CO., LTD.